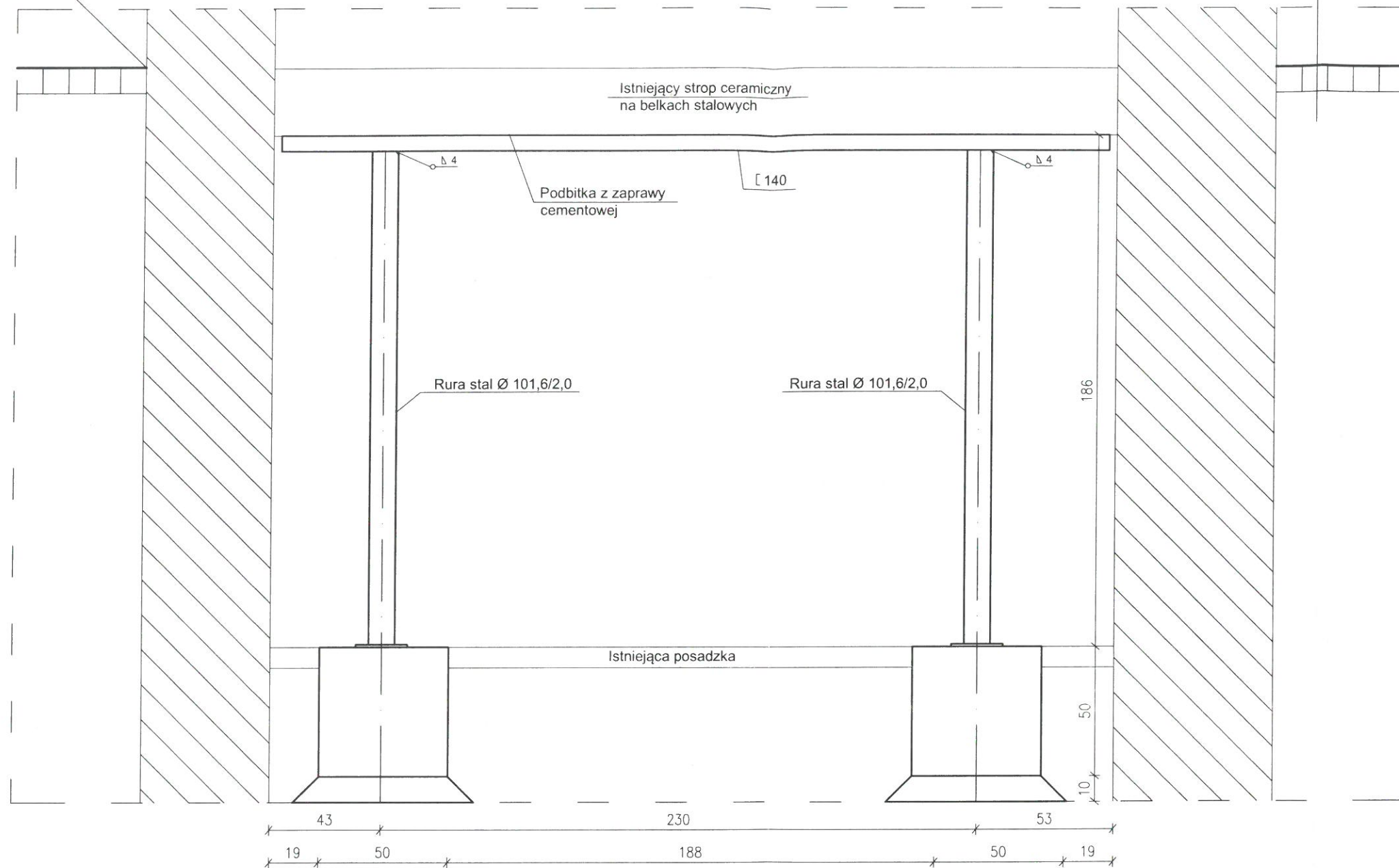


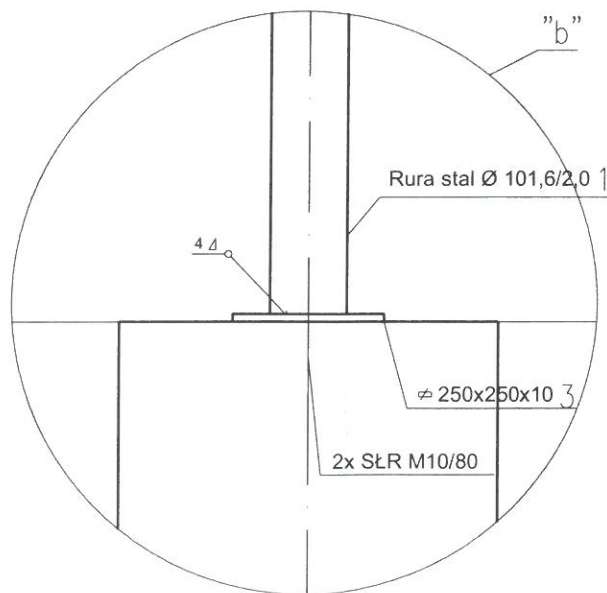
uszczelnienie styku ściany z nawierzchnią z kostki

RAMA STAŁOWA R-1 Skala 1:20

Istniejąca nawierzchnia z kostki betonowej

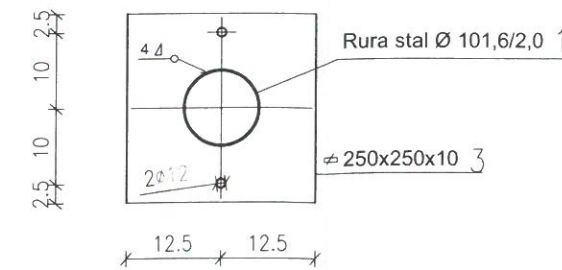


URZĄD MIASTA ŁODZI
DEPARTAMENT PLANOWANIA
I ROZWOJU GOSPODARSTWA
WYDZIAŁ STUDIÓW ARCHITEKTURY
90-926 Łódź, ul. Piotrkowska 104



WYKAZ STALI

nr	Element	Długość m	ilość szt.	Masa j. kg/m	Masa kg
1	Ø 101,6/2,0	1,85	2	4,91	18,17
2	[140	3,20	1	16,0	51,20
3	Ø 250x10	0,25	2	19,75	9,88
Masa dla jednej ramy				kg	79,25
Masa dla 6 szt. ram				kg	475,50



BETON C20/25
STAŁ ZBROJENIOWA A-I (St3SX)
STAŁ KSZTAŁTOWA S235

UWAGA:
1. Wszystkie wymiary podane są w centymetrach.

SP. CYW. PROFIL PRACOWNIA ARCHITEKTONICZNO-BUDOWLANA				
nazwa i adres	Projekt remontu i wzmocnienia ściany północnej i stropów nad piwnicami w budynku ul. Zgierska 11 w Łodzi			skala 1:20
tytuł rysunku	Rama stalowa R-1			data 03.2023
imię i nazwisko	uprawnienia nr	w specjalności	podpis	nr rys. 7
projektant	mgr inż. Cezary Doroba	169/94 WL	konstrukcyjnej	arkusz
sprawdzający	mgr inż. Andrzej Dąbrowski	ŁOD/BO/0209/20	konstrukcyjnej	